

0129

# CZĘŚCI ZAMIENNE WODOMIERZA DOMOWEGO

*metron*

**OSb/A÷H-15 ( $\frac{1}{2}$ " )**

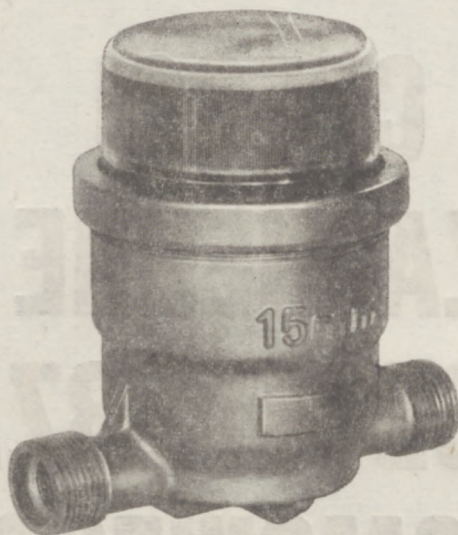


*metron*

ZAKŁADY MASZYN BIUROWYCH



**CZĘŚCI ZAMIENNE WODOMIERZA DOMOWEGO TYPU METRON OSb/A ÷ H-15( $\frac{1}{2}$ ) PUSZKOWEGO, SUCHOBIEŻNEGO, ZE SPRZĘGŁEM MAGNETYCZNYM, Z LICZYDŁEM BĘBENKOWYM, DO WODY O TEMPERATURZE DO 40°C**



Numer części na rysunku	Nazwa katalogowa części	Numer katalogowy części	Bliższe określenie	Uwagi
1	2	3	4	5
	Zespół osłony	A15	Gwint króćca 3/4"	
	Zespół osłony	A16	Gwint króćca 1"	
1	Osłona	A200	Gwint króćca 3/4"	
	Osłona	A201	Gwint króćca 1"	
2	Sito	132		
4	Kolek	A170		
	Zespół komory mierniczej	80A		
5	Komora miernicza	800		
6	Przegroda	801		
7	Tłok	803		
8	Zabierak	804		
9	Pokrywa komory	802		
10	Podkładka uszczelniająca	805		
11	Pierścień dociskowy	A172		
	Mechanizm	A32	wskazania w m <sup>3</sup>	

2



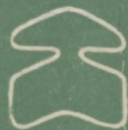
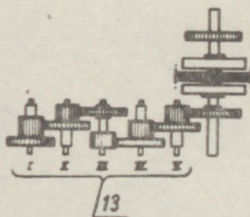
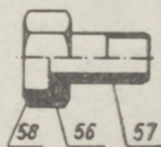
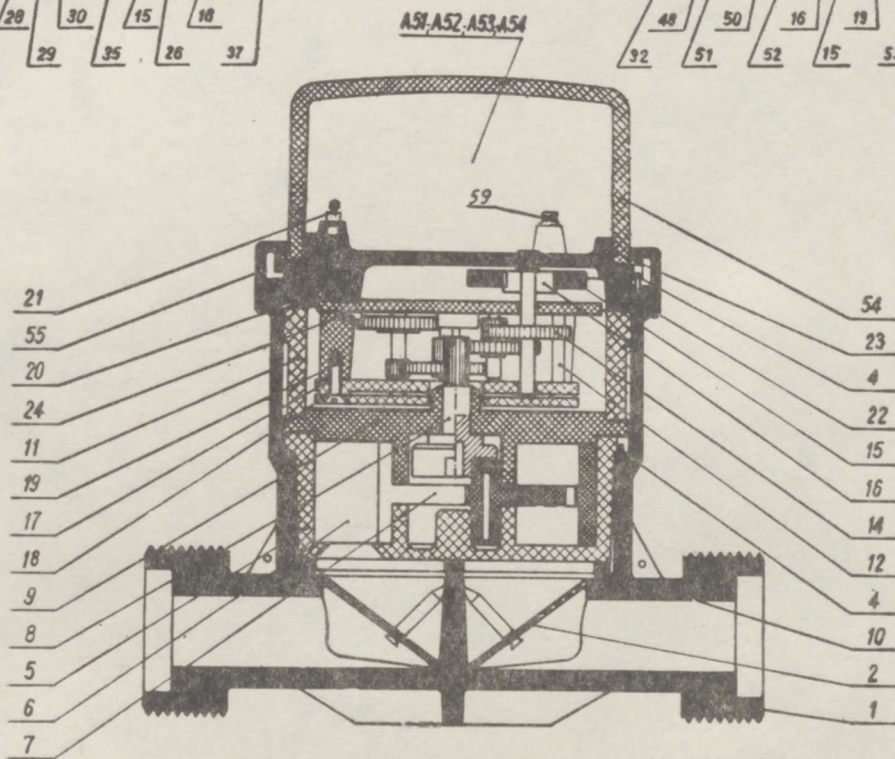
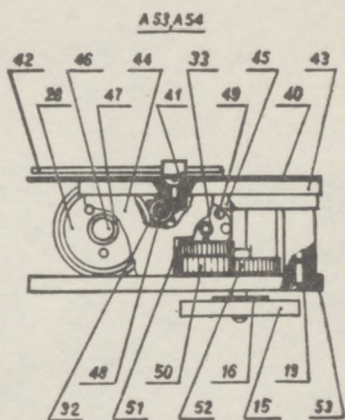
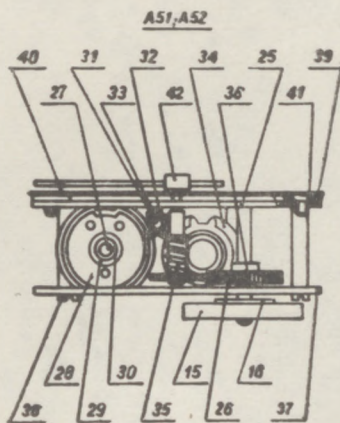
metron

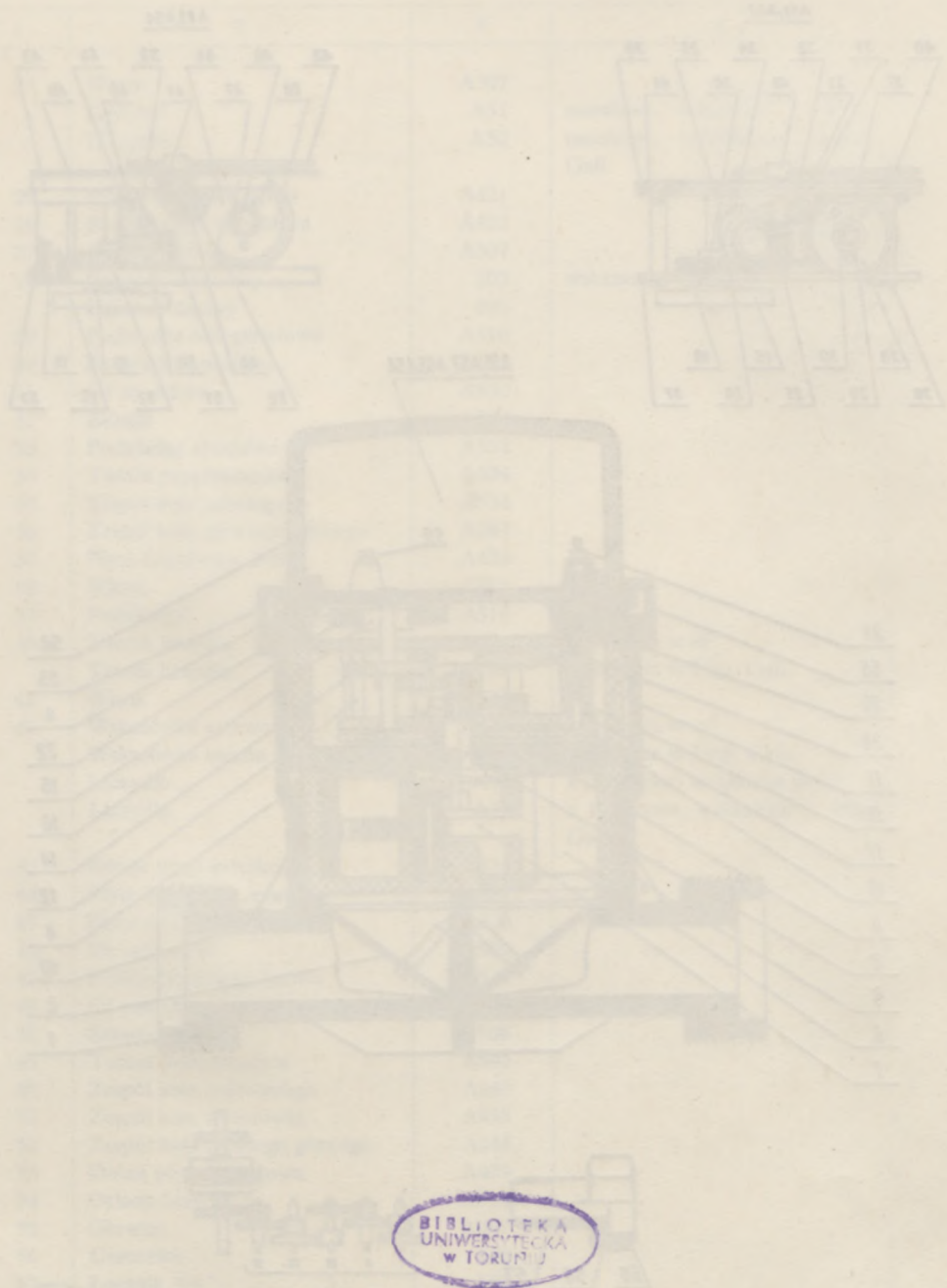
1	2	3	4	5
7	Skrzydełko	260		
8	Oś wirnika	267	z tworzywa	
	Oś wirnika	A275	z metalu	
9	Nakrętka	A278	z metalu	
10	Zębnik	A278	z metalu	
11	Niecka ochronna	A165		
	Mechanizm	A38	koła z tworzywa, wskazania w m <sup>3</sup>	
	Mechanizm	A39	koła z tworzywa, wskazania w Imp. Gall.	
	Mechanizm	A40	koła metalowe, wskazania w m <sup>3</sup>	
	Mechanizm	A41	koła metalowe, wskazania w Imp. Gall.	
12	Górna płyta łożyskowa	A320		
13	I koło zębate	330	wykonanie z tworzywa, wskazania w m <sup>3</sup>	
	II koło zębate	333		
	III koło zębate	337		
	IV koło zębate	342		
	V koło zębate	347		
	I koło zębate	330G	wykonanie z tworzywa, wskazania w Imp. Gall.	
	II koło zębate	333G		
	III koło zębate	337G		
	IV koło zębate	342G		
	V koło zębate	347		
	I koło zębate	A361	wykonanie z metalu, wskazania w m <sup>3</sup>	
	II koło zębate	A362		
	III koło zębate	A371		
	IV koło zębate	A369		
	V koło zębate	A370		
	I koło zębate	A372	wykonanie z metalu, wskazania w Imp. Gall.	
	II koło zębate	A373		
	III koło zębate	A374		
	IV koło zębate	A375		
	V koło zębate	A370		
14	Zespół koła zębatego dolnego	A241	wykonanie z tworzywa	
	Zespół koła zębatego dolnego	A242	wykonanie z metalu	
15	Magnes	A250		
16	Pierścień rozprężny	A252		
17	Dolna płyta łożyskowa	A324		
18	Płyta oporowa	327		
19	Wkręt	A329		
	Zespół płyty uszczelniającej	A47		
20	Płyta uszczelniająca	A300		
21	Filarek	A310		
22	Uszczelka	A701		
23	Uszczelka	A702		



1	2	3	4	5
24	Wkręt	A307		
	Liczydło	A51	metalowe, wskazania w m <sup>3</sup>	
	Liczydło	A52	metalowe, wskazania w Imp. Gall.	
25	Płyta łożyskowa górna	A421		
26	Boczna płyta łożyskowa	A422		
27	Oś bębenków	A507		
28	Bębenek czerwony	505	wskazania w m <sup>3</sup>	
	Bębenek czarny	506		
29	Podkładka odległościowa	A510		
30	Podkładka specjalna	A511		
31	Oś zębników	A530		
32	Zębnik	508		
33	Podkładka specjalna	A512		
34	Tarcza przerzucająca	A504		
35	Zespół koła zębatego	A534		
36	Zespół koła zębatego górnego	A243		
37	Płyta łożyskowa dolna	A423		
38	Wkręt	A355		
39	Podkładka	A513		
40	Tarcza liczydła	A520	wskazania w m <sup>3</sup>	
	Tarcza liczydła	A521	wskazania w Imp. Gall.	
41	Wkręt	A328		
42	Wskazówka czerwona	A437	wskazania w m <sup>3</sup>	
	Wskazówka czarna	A438	wskazania w Imp. Gall.	
	Liczydło	A53	z tworzywa, wskazania w m <sup>3</sup>	
	Liczydło	A54	z tworzywa, wskazania w Imp. Gall.	
43	Górna płyta łożyskowa	A426		
44	Płyta łożyskowa lewa	A427		
45	Płyta łożyskowa prawa	A428		
46	Oś bębenków	A509		
47	Podkładka odległościowa	A514		
48	Oś zębników	A535		
32	Zębnik	A508		
49	Tarcza przerzucająca	A505		
50	Zespół koła pośredniego	A245		
51	Zespół koła wskazówki	A535		
52	Zespół koła zębatego górnego	A244		
53	Dolna płyta łożyskowa	A429		
54	Ośłona liczydła	A737		
55	Głowica	A787		
56	Uszczelka	188		
57	Łącznik 3/4"	185		
58	Nakrętka 1"	194		
	Przedłużnik L-60 1"	183	wyposażenie specjalne	
	Uszczelka	188	wyposażenie specjalne	
59	Podkładka sprężysta	308		







BIBLIOTEKA  
UNIWERSYTECKA  
w TORUNIU

WPM „Wema”. Warszawa 1972. Nakł. 3000 + 60 egz. Zam. 144/72-1-Z/K  
Rzeszowskie Zakłady Graficzne — Zam. 789/72

ZAKŁADY MASZYN  
BIUROWYCH TORUŃ,  
UL. BYDGOSKA 108/110  
TELEFONY: 27023-25  
i 28021-25  
TELEX METRON  
TORUŃ 86405



metron